

**Cocina de alta productividad
Marmita basculante eléctrica, 60lt, perfil
higiénico, monobloque con Agitador**

ARTÍCULO # _____

MODELO # _____

NOMBRE # _____

SIS # _____

AIA # _____

**586022 (PBOT06RCEO)**Marmita eléctrica
basculante 60 L (h)
preparada para agitador,
panel GuideYou,
monobloque

Descripción

Artículo No. _____

Fabricación en acero inoxidable AISI 304. Recipiente embutido de acero inoxidable AISI 316. Tapa aislada y contrapesada. Basculación motorizada con control de velocidad variable. Puede inclinarse más de 90° para vaciar todo el contenido. Velocidad de rotación de agitación de 25 rpm. Eje de accionamiento del agitador incluido, las palas del agitador se deben pedir por separado. Calentamiento uniforme de los alimentos a través de la base y las paredes laterales de la cuba mediante un sistema de calentamiento indirecto que lleva integrado un generador de vapor saturado a una temperatura máxima de 125 °C dentro de una cámara con sistema de desaireación automática. La válvula de seguridad impide el aumento excesivo de la presión del vapor en la cámara. El termostato de seguridad protege frente a niveles de agua bajos en la doble cámara. Panel de control TÁCTIL. Función SOFT. El Panel GuideYou guía fácilmente al usuario por las recetas multifase. Pueden memorizarse recetas en proceso de cocción monofase o multifase, con distintos ajustes de temperatura. Sensores de temperatura integrados para un control preciso

del proceso de cocción. Resistencia al agua IPX6. Configuración: Independiente o adosada a la pared. Opciones de instalación (no incluidas): montaje en suelo sobre patas de 200 mm de altura o sobre zócalo de acero o cemento.

Aprobación: _____

Características técnicas

- La marmita tiene una cubierta de 134 mm desde la arista superior.
- La basculación motorizada de la cuba está provista de "SOFT STOP". Las velocidades de basculación y vaciado pueden ajustarse de manera precisa. Se puede bascular a más de 90° para facilitar las operaciones de vaciado y limpieza.
- Sensor de temperatura incorporado para obtener un control preciso del proceso de cocción.
- Conexión USB para actualizar de forma fácil el software, cargar recetas y descargar datos HACCP.
- La marmita es ideal para cocinar al vapor, a fuego lento, guisar, hervir o rehogar todo tipo de alimentos.
- El borde superior aislado evita el riesgo de daños al usuario.
- Presión máxima de la cámara interior a 1,7 bar; presión mínima de trabajo a 1 bar. Permite controlar la temperatura entre 50 y 110 °C.
- Resistencia al agua IPX6.
- Cuba ergonómica de gran diámetro y poca profundidad que permite mezclar el contenido con suavidad y fácil manejo de los alimentos.
- Al borde de vertido de gran tamaño se le puede equipar con un colador (como opcional).

Construcción

- Cuba de cocción en acero inoxidable 1.4435 (AISI 316L) provista de un borde de vaciado direccional. Doble cubierta en acero inoxidable 1.4404 (AISI 316L) diseñado para operar a presiones de 1,5 bares.
- Los paneles exteriores y la estructura interna fabricada en acero inoxidable 1.4301 (AISI 304).
- Grifo de agua disponible como accesorio adicional para facilitar el llenado y las operaciones de limpieza de la cuba.
- Mezclador con velocidad de 25 RPMs.
- Tapa con aislamiento doble en acero inoxidable 1.4301 (AISI 304) montada sobre la barra transversal de la unidad, contrabalanceada con una bisagra especial que se mantiene abierta en todas las posiciones.
- Válvula de seguridad evita la sobrepresión del vapor en la doble cubierta.
- El termostato de seguridad protege en caso de existir niveles bajos de agua en la doble cubierta.
- Panel GuideYou - activado por el usuario a través de los ajustes - para seguir fácilmente las recetas multifase, garantizando una cocción correcta y controlada y una mejor optimización del aparato. El sistema proporcionará recordatorios de mantenimiento,
- El panel de control TOUCH de leds, muy visible y luminoso, presenta iconos fáciles de usar y opciones de comando intuitivas y autoexplicativas. La pantalla visualiza: Temperatura real y

programada Tiempo de cocción programado y restante Fase de precalen

- Ergonómica y fácil de usar debido a la alta posición del eje de basculación, el borde de vaciado de la cuba hace que el rellenado de los recipientes sea muy fácil.
- Panel de mandos táctil "TOUCH", ligeramente inclinado e integrado, contiene funciones de visualización de fácil lectura que guían al operador a través de todo el proceso de cocción: presentación simultánea de las temperaturas fijadas y las actuales, así
- Posibilidad de guardar recetas en procesos únicos o multifásicos, con diferentes ajustes de temperatura.
- Mínima presencia de juntas para facilitar las operaciones de limpieza de los laterales y cumplir con los más estrictos estándares de limpieza.
- Puede ser preestablecida para la optimización de energía o para sistemas de supervisión externo (opcional).
- 98% reciclable, material de embalaje libre de sustancias tóxicas.

Interfaz de Usuario y Gestión de Datos

- Listo para conectar a dispositivos en tiempo real para un monitoreo remoto y de datos (requiere un accesorio opcional, comuníquese con la compañía para mayor información)

accesorios incluidos

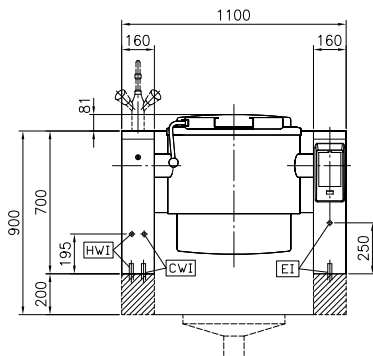
- 1 de Botón de parada de emergencia PNC 912784

accesorios opcionales

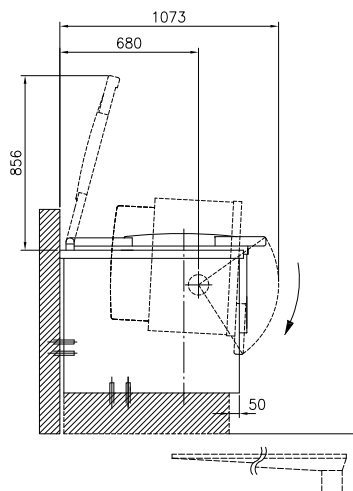
- Colador para marmitas basculantes 40 y 60lt PNC 910001
- Vara de medición para marmitas basculantes 60lt PNC 910042
- Agitador para marmitas 60lt PNC 910061
- Agitador y rascador para marmitas 60lt PNC 910091
- Vara colador para marmitas cilíndricas fijas PNC 910162
- Zócalo en acero inox para unidades basculantes - a pared PNC 911425
- Zócalo en acero inox para unidades basculantes - monobloque PNC 911455
- Falso fondo con 2 patas, 200mm (alto 700mm). Se debe pedir como especial PNC 911930
- COLADOR DE GRIFO PARA ALIMENTOS - PBOT PNC 911966
- Alzatina (largo 1100mm) para unidades basculantes - opción no instalable posteriormente PNC 912183
- - NOT TRANSLATED - PNC 912460
- Toma de corriente, CEE16, incorporada, 16A / 400V, IP67, rojo-blanco - instalado en fábrica PNC 912468

• Toma de corriente, CEE32, incorporada, 32A / 400V, IP67, rojo-blanco - instalado de fábrica	PNC 912469	<input type="checkbox"/>	• Kit raíl de conexión: modular 90 (izquierda) con ProThermetic basculante (derecha) y ProThermetic fija (izquierda) con ProThermetic (derecha)	PNC 912975	<input type="checkbox"/>
• Enchufe eléctrico Schuko, tipo 23, 16A/230V	PNC 912470	<input type="checkbox"/>	• Kit raíl de conexión: modular 90 (derecha) con ProThermetic basculante (izquierda) y ProThermetic fija (derecha) con ProThermetic (izquierda)	PNC 912976	<input type="checkbox"/>
• Toma de corriente, TYP23, incorporado, 16A / 230V, IP55, negro - instalado de fábrica	PNC 912471	<input type="checkbox"/>	• Kit raíl de conexión para aparatos con alzatina: modular 90 (izquierda) con ProThermetic basculante (derecha) y ProThermetic fija (izquierda) con ProThermetic (derecha)	PNC 912981	<input type="checkbox"/>
• Toma de corriente, TYP25, incorporado, 16A / 400V, IP55, negro - instalado de fábrica	PNC 912472	<input type="checkbox"/>	• Kit raíl de conexión para aparatos con alzatina: modular 90 (derecha) con ProThermetic basculante (izquierda) y ProThermetic fija (derecha) con ProThermetic (izquierda)	PNC 912982	<input type="checkbox"/>
• Enchufe eléctrico, SCHUKO, incorporado, 16A / 230V, IP55, negro - instalado de fábrica	PNC 912473	<input type="checkbox"/>	• GRIFO MEZCLADOR KLARCO, TOPE DE GOTEO (PERILLAS) PBOT/PFET-H=815MM, PROFUNDIDAD DE GIRO 600MM	PNC 913554	<input type="checkbox"/>
• Toma de corriente, CEE16, incorporado, 16A / 230V, IP67, azul-blanco - instalado de fábrica	PNC 912474	<input type="checkbox"/>	• GRIFO MEZCLADOR KLARCO, TOPE DE GOTEO (PERILLAS) PBOT/PFET-H=815MM, PROFUNDIDAD DE GIRO 450MM	PNC 913555	<input type="checkbox"/>
• Toma de corriente, TYP23, incorporado, 16A / 230V, IP54, azul - instalado de fábrica	PNC 912475	<input type="checkbox"/>	• GRIFO MEZCLADOR KLARCO, TOPE DE GOTEO (PERILLAS) PBOT/PFET-H=685MM, PROFUNDIDAD DE GIRO 600MM	PNC 913556	<input type="checkbox"/>
• TOMA DE CORRIENTE SCHUKO INCLUIDA, 16A/230V/IP54	PNC 912476	<input type="checkbox"/>	• GRIFO MEZCLADOR KLARCO, TOPE DE GOTEO (PERILLAS) PBOT/PFET-H=685MM, PROFUNDIDAD DE GIRO 450MM	PNC 913557	<input type="checkbox"/>
• Toma de corriente, TYP25, integrada, 16A/400V, IP54, rojo-blanco - instalada en fábrica	PNC 912477	<input type="checkbox"/>	• Grifo mezclador con dos mandos para ProThermetic	PNC 913567	<input type="checkbox"/>
• PANEL ZÓCALO PARA PROTHERMETIC BASCULANTE	PNC 912479	<input type="checkbox"/>	• Grifo mezclador (1-mando) para ProThermetic	PNC 913568	<input type="checkbox"/>
• - NOT TRANSLATED -	PNC 912486	<input type="checkbox"/>	• KIT DE CONECTIVIDAD PARA LAS SARTENES Y MARMITAS PROTHERMETIC (ECAP)	PNC 913577	<input type="checkbox"/>
• Manómetro para marmitas basculantes	PNC 912490	<input type="checkbox"/>			
• Junta tensora de precisión entre unidades con alzatina, 900 mm	PNC 912499	<input type="checkbox"/>			
• Junta tensora de precisión entre unidades, 900 mm	PNC 912502	<input type="checkbox"/>			
• Kit de cierre trasero para unidades basculantes - a pared	PNC 912703	<input type="checkbox"/>			
• Rellenador de agua automático (caliente y fría) para unidades basculantes - opción no instalable posteriormente	PNC 912735	<input type="checkbox"/>			
• Kit optimizador de energía y potencia	PNC 912737	<input type="checkbox"/>			
• Kit de cierre trasero para unidades basculantes - tipo isla	PNC 912743	<input type="checkbox"/>			
• Panel trasero inferior para unidades basculantes, tipo isla	PNC 912767	<input type="checkbox"/>			
• Interruptor principal 25A, 4mm ² - opción no instalable posteriormente	PNC 912773	<input type="checkbox"/>			
• Manguera grifo ducha para unidades basculantes - monobloque (alto 700mm) - opción no instalable posteriormente	PNC 912776	<input type="checkbox"/>			
• Grifo de descarga de alimentos 2 " para marmitas basculantes (PBOT)	PNC 912779	<input type="checkbox"/>			

Alzado

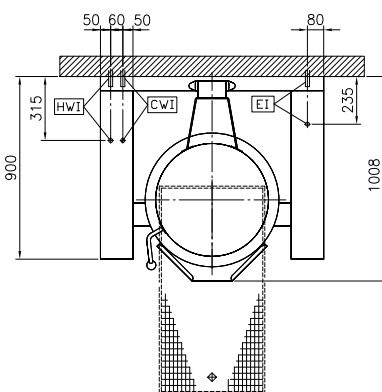


Lateral



CWI = Entrada de agua fría 1 (limpieza)
 EI = Conexión eléctrica (energía)
 HWI = Entrada de agua caliente

Planta



Eléctrico

Suministro de voltaje 400 V/3N ph/50/60 Hz
Total watos 12.5 kW

Instalación

Tipo de instalación monobloque sobre base obra, monobloque sobre base, a pared

Info

Temperatura de funcionamiento MÍN: 50 °C
Temperatura de funcionamiento MÁX: 110 °C
Cuba (redonda) diámetro: 579 mm
Cuba (redonda) fondo: 385 mm
Dimensiones externas, ancho 1100 mm
Dimensiones externas, fondo 900 mm
Dimensiones externas, alto 700 mm
Peso neto 200 kg
Configuración Round;Tilting;Pre-arranged for stirrer
Capacidad útil neta de la cuba 60 lt
Mecanismo basculante Automático
Tapa con doble revestimiento: ✓
Tipo de calentamiento Indirecto

Consumo energético

Standard:
Elemento calentado: 0 lt
Temperatura calentamiento: From 0°C to 0°C
Tiempo calentamiento: 0 min

Sostenibilidad

Energía consumida en la fase de calentamiento: 0
Eficiencia energética: 0 %